

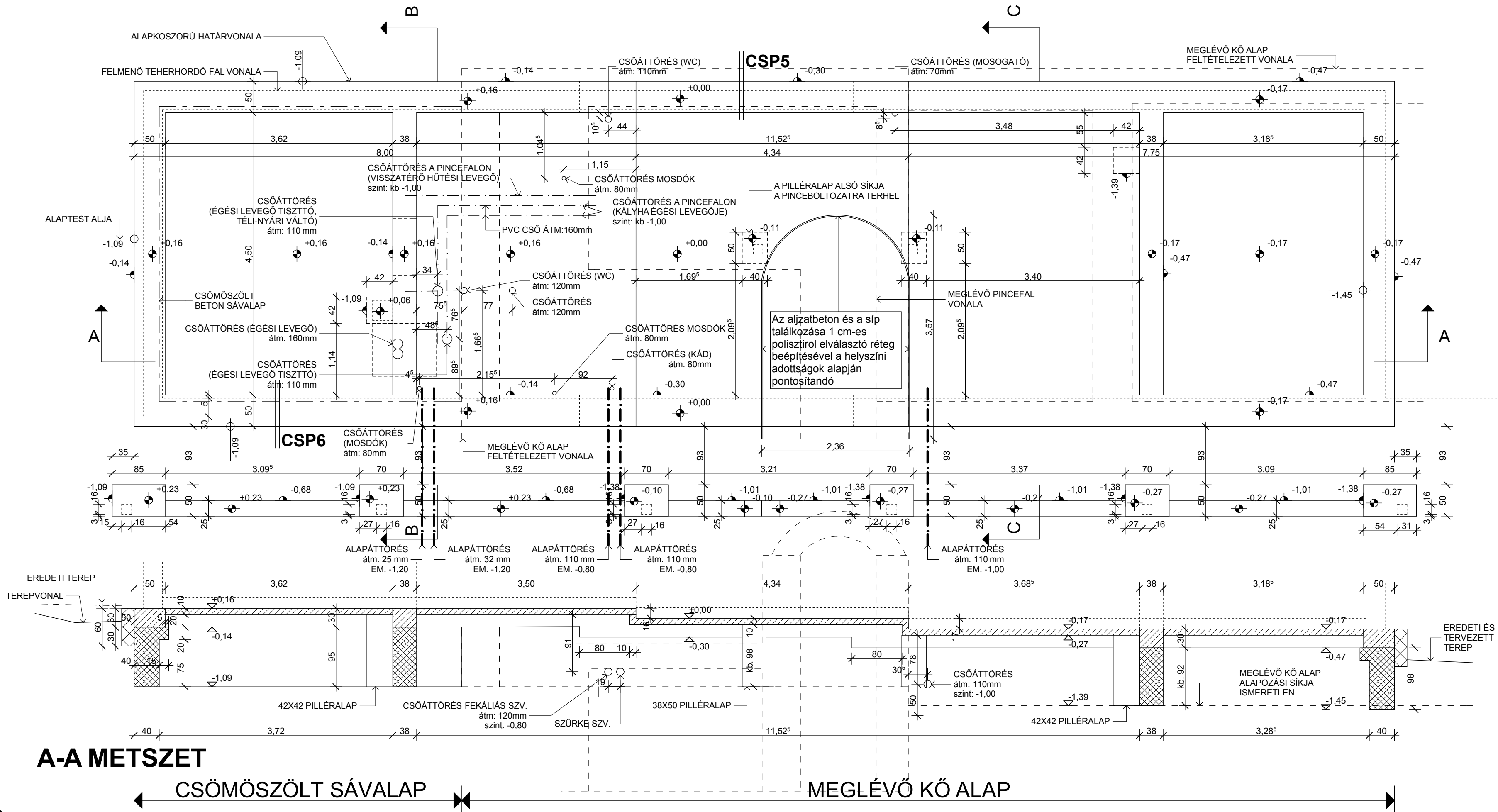
B-B METSZET

SÁVALAP VASALÁSA:

A vasalt sávalapok négy sarkába $\phi 12$ -es vasakat kell rakni!
betonminőség: C12/15-XC2-32/KK

LEMEZ VASALÁSA:

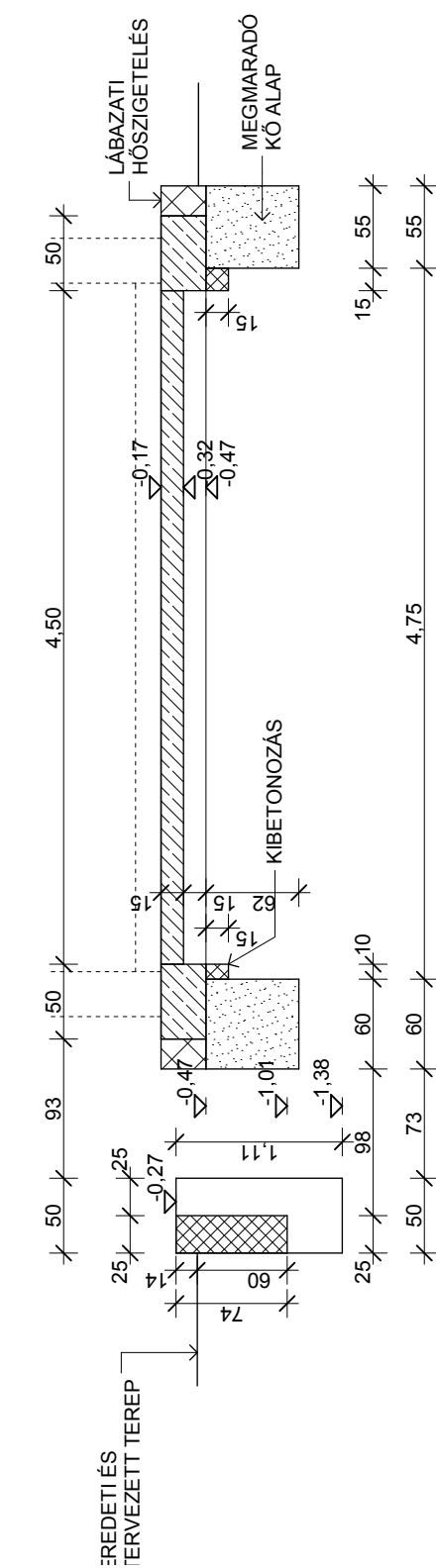
Legalább két osztás átfedéssel 20x20 $\phi 8$ -as ponthegeztett háló
betonminőség: C12/15-XC1-24/KK



A-A METSZET

CSÖMÖSZÖLT SÁVALAP

MEGLÉVŐ KŐ ALAP



C-C METSZET

Zsámbék - Családi ház

copyright: Medgyasszay Péter

www.belsoudvar.hu

20/471 4676